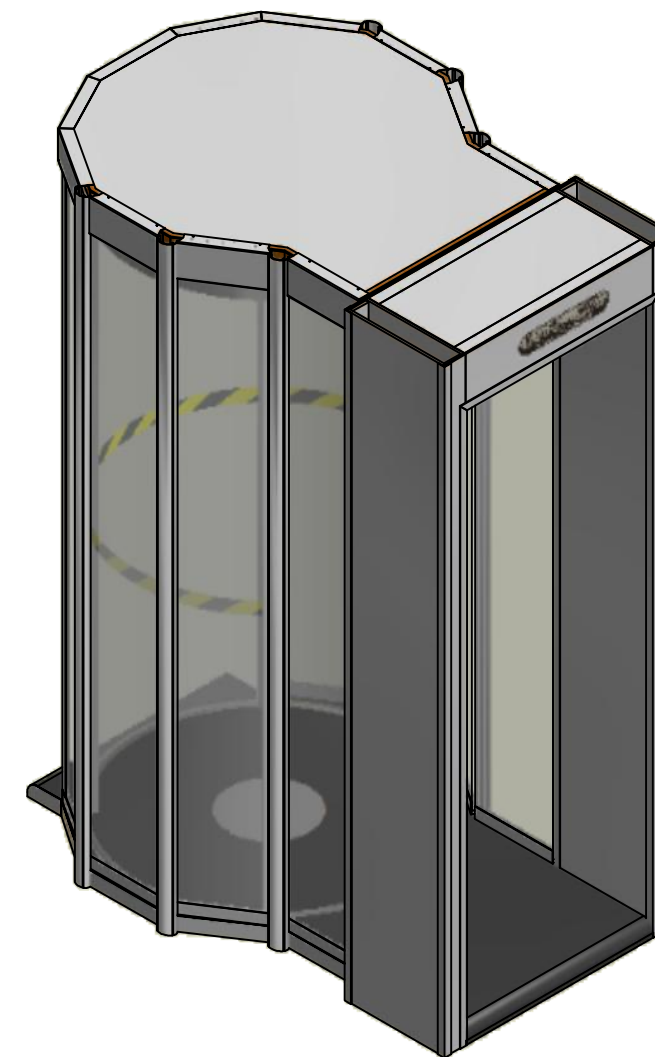
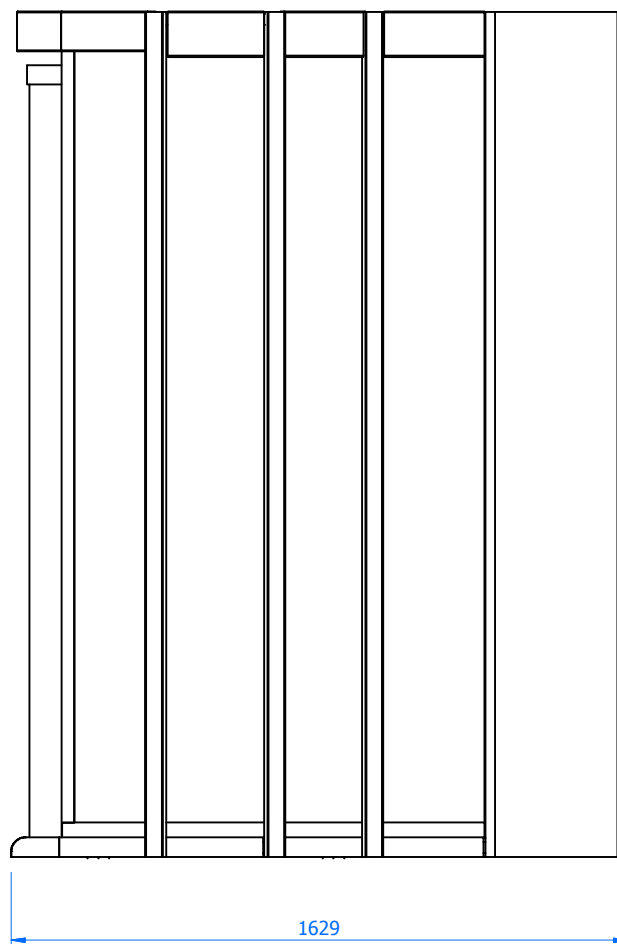
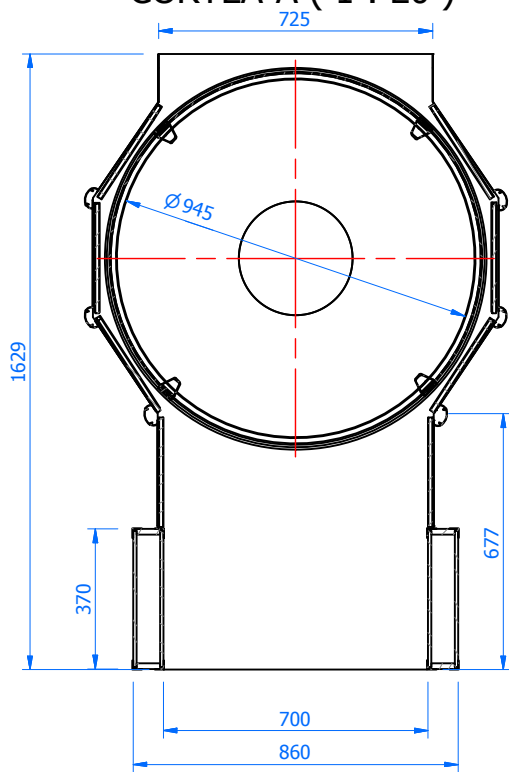



CORTEA-A (1 : 20)



Tolerâncias quando não especificada, são conforme DIN 7168 fino							
Dimensões	1 até 6	6 até 30	30 até 120	120 até 315	315 até 1000	1000 até 2000	2000 até 4000
Tolerância	±0.05	±0.1	±0.15	±0.2	±0.3	±0.5	±0.8

PADRÃO DE CORES CONFORME CLIENTE			POS	QTD	VIDRO/ALUMINIO		CONFORME CLIENTE		
CLIENTE	COR PARA METAL	COR PARA MDF	MATERIAL		TRATAMENTO SUPERFICIAL				
ITAU	BRANCO	BRANCO	DESC.	DATA	RESP.	PROJEÇÃO	 TEL: 55 48 3254 8800 (Telefonista) 55 48 3254 3978 (Inglês) www.mineoro.com.br Garopaba - SC - Brasil		
HSBC	BRANCO	BRANCO	VERIF.	27/12/2012	ROBERTO HIPÓLITO	PROJETO			
SANTANDER	BRANCO	BRANCO	APROV.			CS1			
SICRED MT/MS	BRANCO	BRANCO	ESC.	1:20	DESCRİÇÃO	PLANTA BAIXA			
BANRISUL	BRANCO	BRANCO					Estrutura CS1		
COOPERATIVAS	CINZA ANODIZADO	CINZA CRISTAL							
CEF	CINZA ANODIZADO	CINZA CRISTAL							
BNB	CINZA ANODIZADO	CINZA CRISTAL							
BB	CINZA ANODIZADO	CINZA CRISTAL							