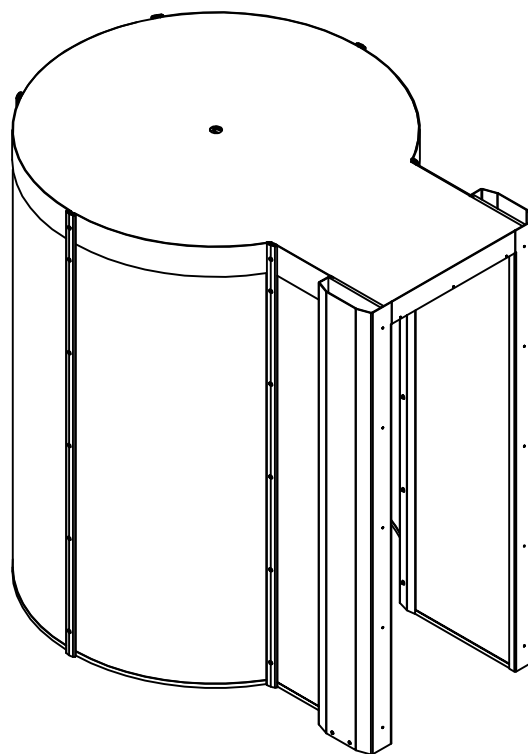
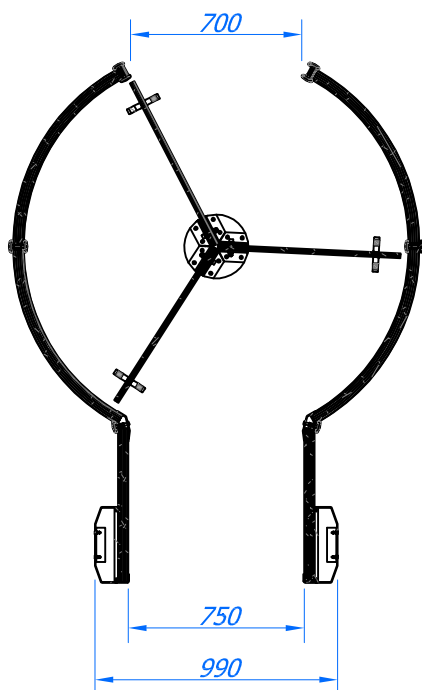



CORTEC-C ( 1 : 30 )



01	01	xxxx	xxxx	xxxx
POS	QTD	DESCRIÇÃO	DIMENSÕES	TRATAMENTO SUPERFICIAL
Desenhista	WERNER NEUERT	Data	21/07/2014	Folha
Projeto	PGV3L			A4
Produto	PGV3L			Nº Desenho
Material				PGV3L
Requisitante	MINEORO			 Tel: 55 48 3254 8800 (Telefonista) 55 48 3254 3978 (Inglês)  www.mineoro.com.br Garopaba - SC - Brasil
Empresa	MINEORO IND. ELET. LTDA			
Atualização				