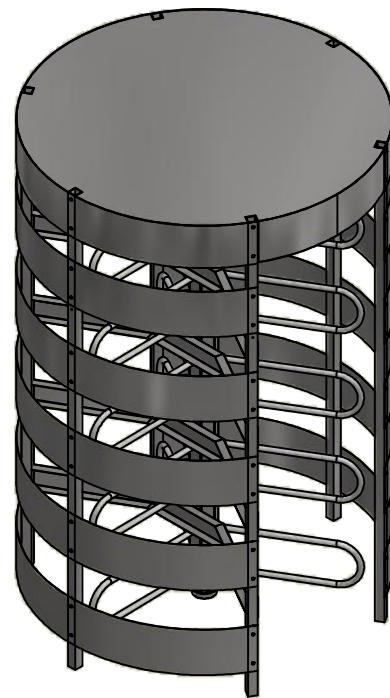
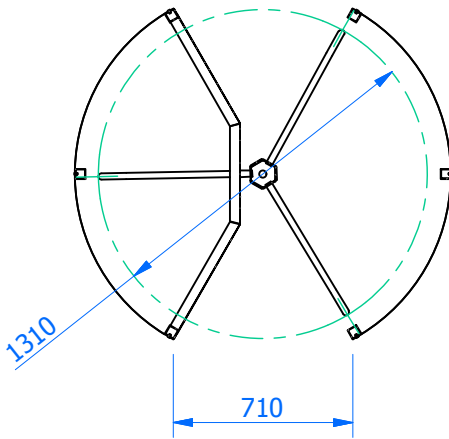


CORTEC-C ( 1 : 30 )



01	01	xxxx	xxxx	xxxx
POS	QTD	DESCRIÇÃO	DIMENSÕES	TRATAMENTO SUPERFICIAL
Desenhista	WERNER NEUERT	Data	21/07/2014	Folha A4
Projeto	CT1000			Nº Desenho CT1000
Produto	TORNIQUETE			
Material	xxx			
Requisitante	MINEORO			
Empresa	MINEORO IND. ELET. LTDA			
Atualização				

**MINEORO<sup>®</sup>**  
 Tel: 55 48 3254 8800 (Telefonista)  
 55 48 3254 3978 (Inglês)  
 www.mineoro.com.br  
 Garopaba - SC - Brasil