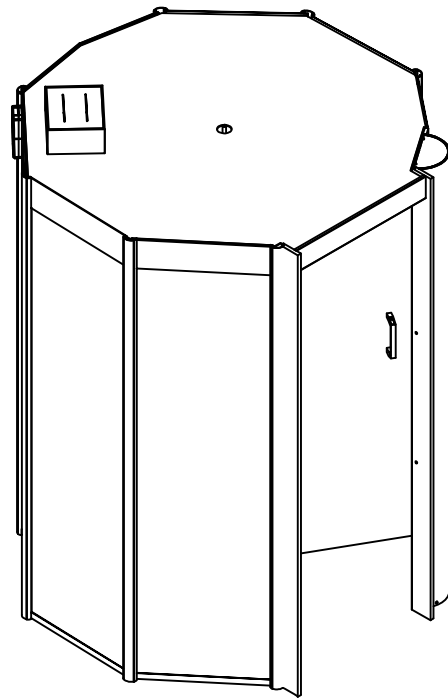
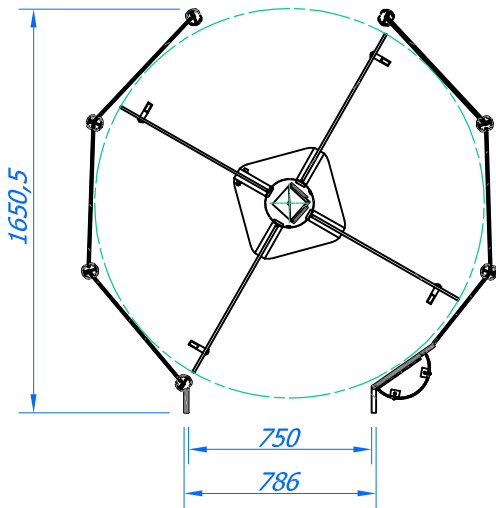



CORTED-D (1 : 30)



01	01	xxxx	xxxx	xxxx
POS	QTD	DESCRIÇÃO	DIMENSÕES	TRATAMENTO SUPERFICIAL
Desenhista	WERNER NEUERT	Data	16/10/2014	Folha
Projeto	AVAL			Nº Desenho
Produto	AVAL 4000-800			AVAL 4000
Material				 Tel: 55 48 3254 8800 (Telefonista) 55 48 3254 3978 (Inglês) www.mineoro.com.br Garopaba - SC - Brasil
Requisitante	MINEORO			
Empresa	MINEORO IND. ELET. LTDA			
Atualização				